

医用工学概論

第1回 イントロダクション

白倉 尚貴

この講義の目標

- 工学的視点から医療行為をとらえる
- 医療機器の仕組みや安全についての理解

具体的な課題

臨床検査技師の国家試験のME関連問題は毎年4題程度出題される. これらの問題を解けるようになること

理学 → 工学

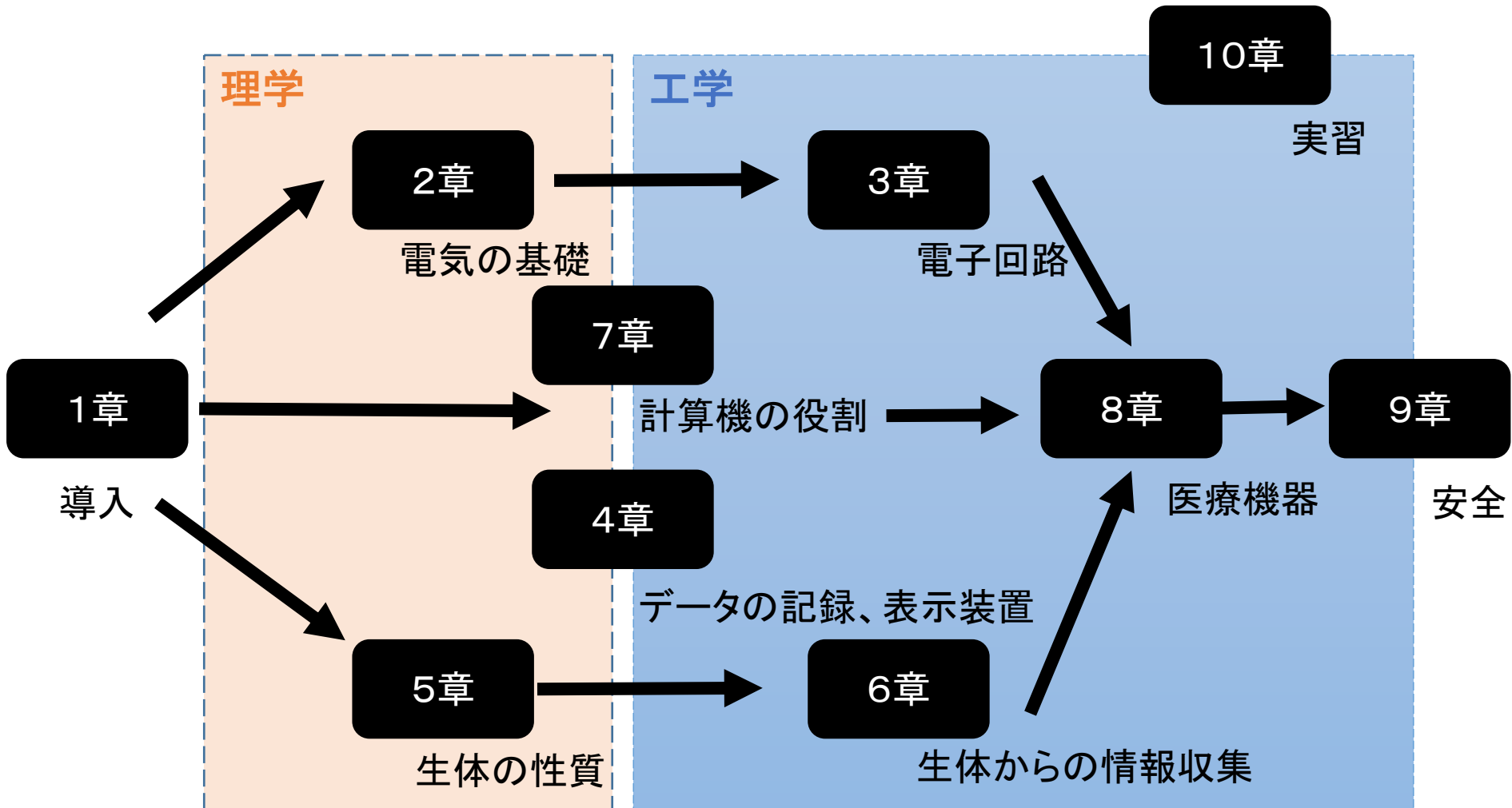
理学の知識を応用して

現実世界にある課題を解決する学問が工学

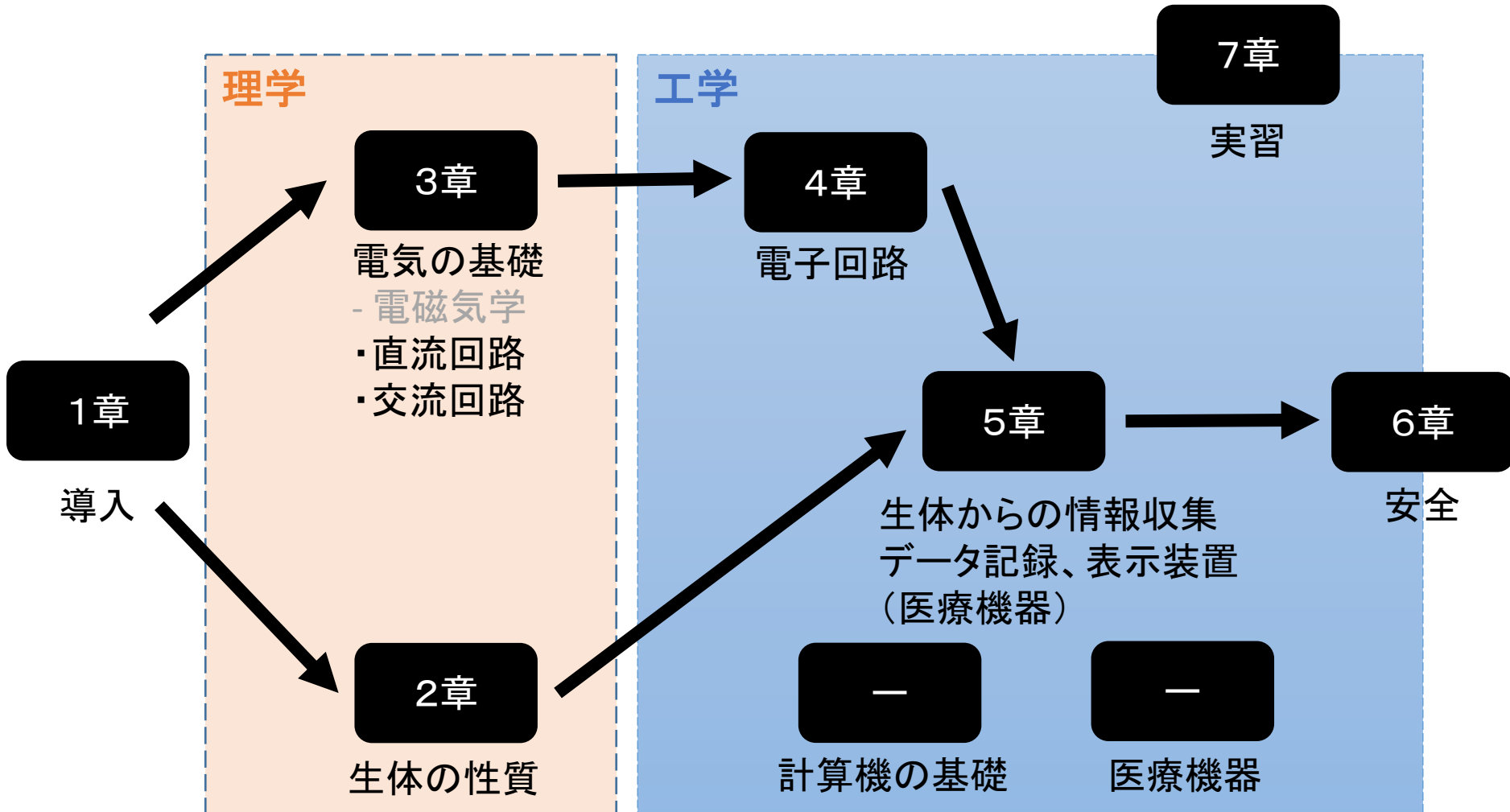
理学 ⊃ 数学、力学、電磁気学...

工学 ⊃ 制御理論、電気電子回路...

医用工学概論の章立て



最新版医用工学概論の章立て



医用生体工学

医用工学

生体物性、生体計測、生体情報、生体制御などの物理的な法則性から得られた手法・技術を医療に応用する

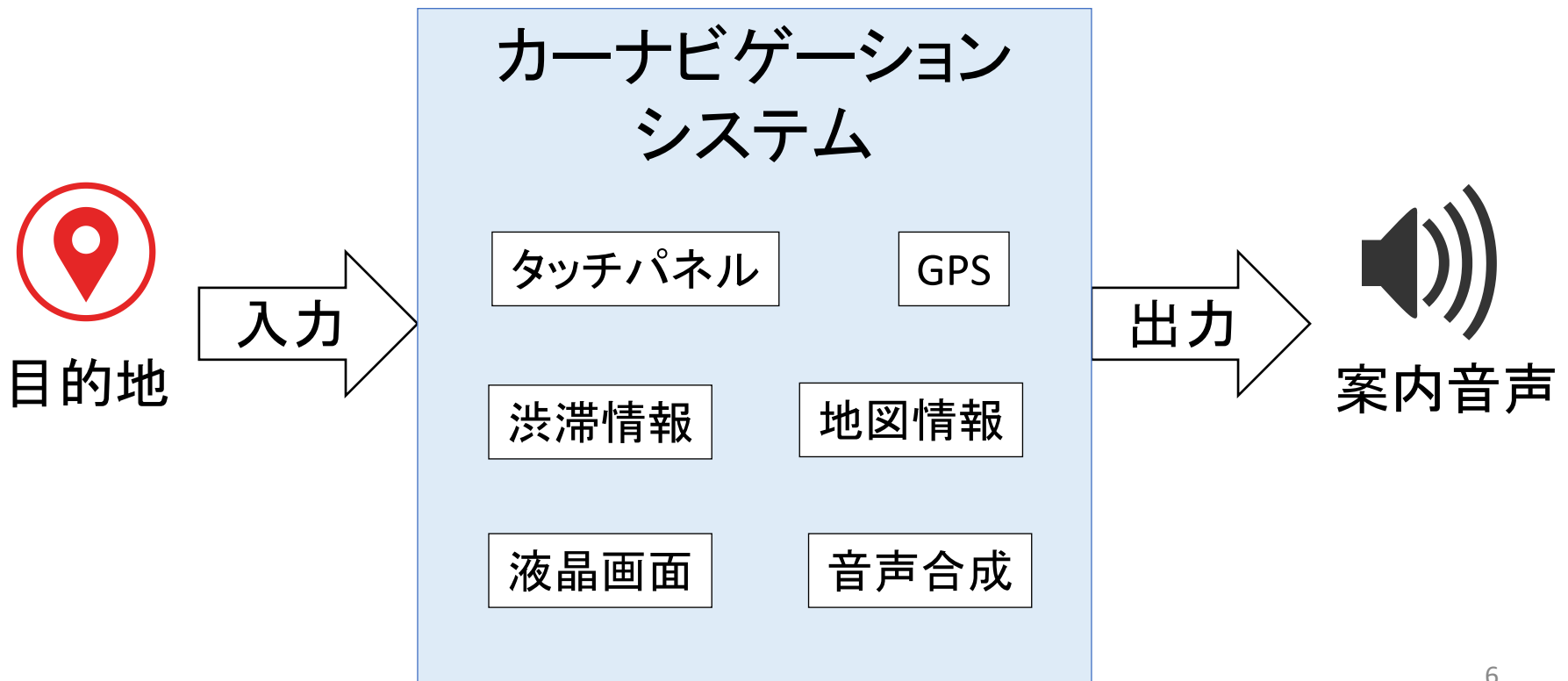


生体工学

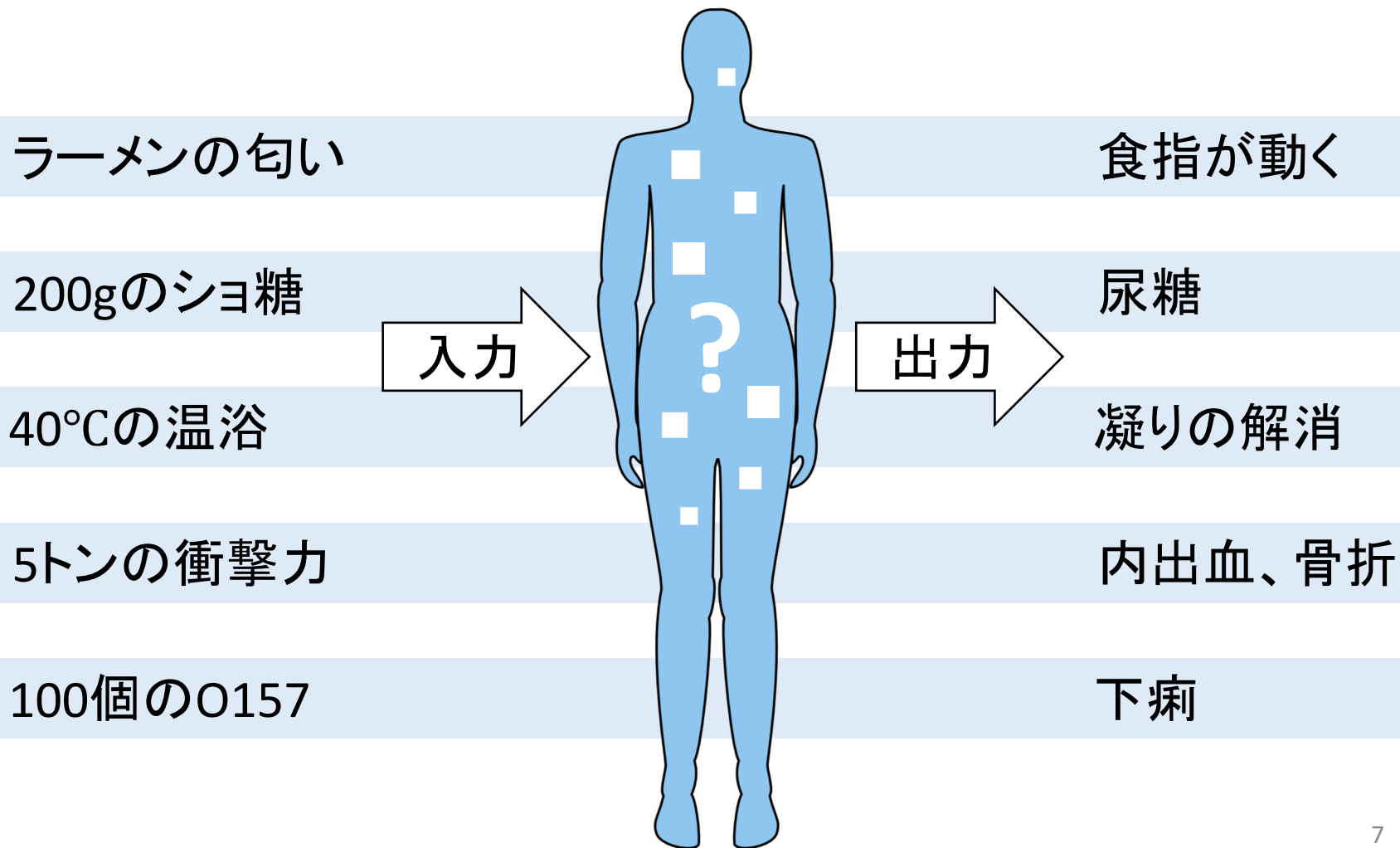
生体の機能と構造を工学的観点と方法論から研究し、その応用を目指す

工学用語「システム」(系、機構)

個々の要素が関わり合い、全体として秩序ある働きをするもの

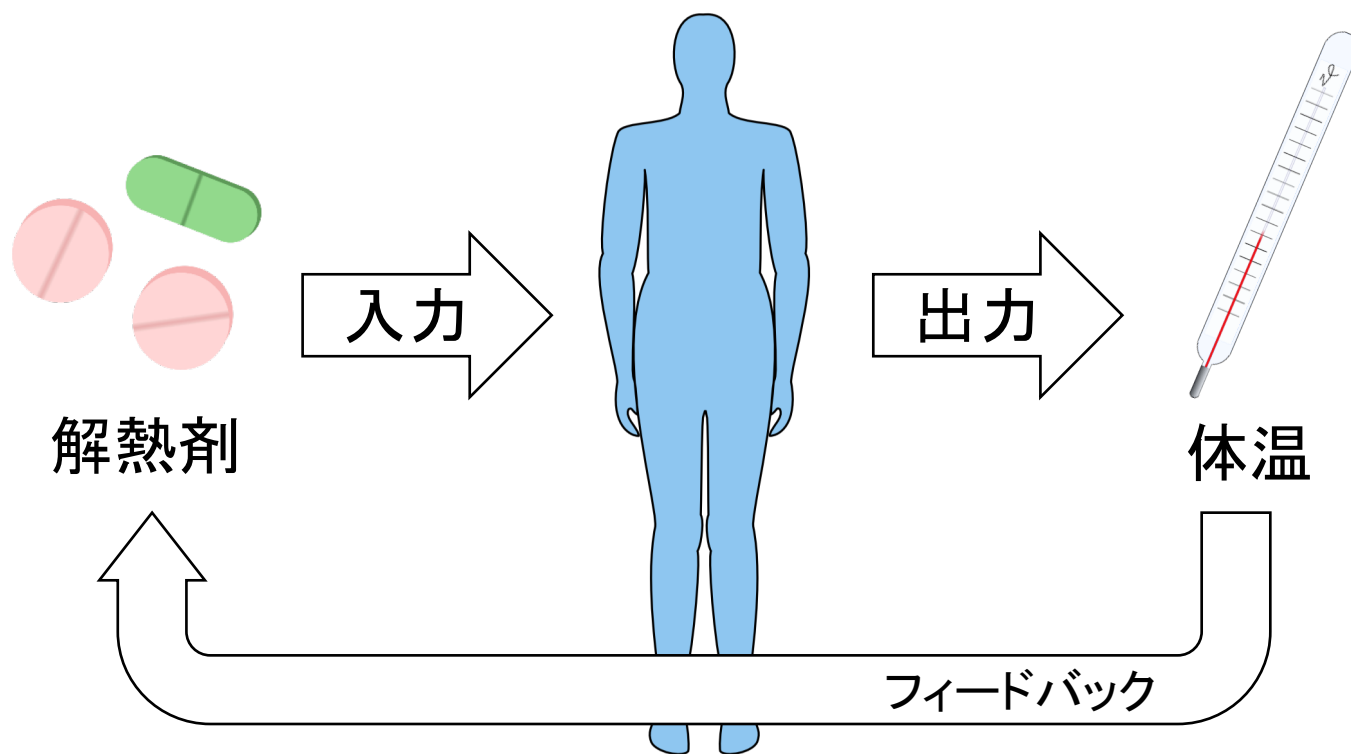


人体は「生体システム」である



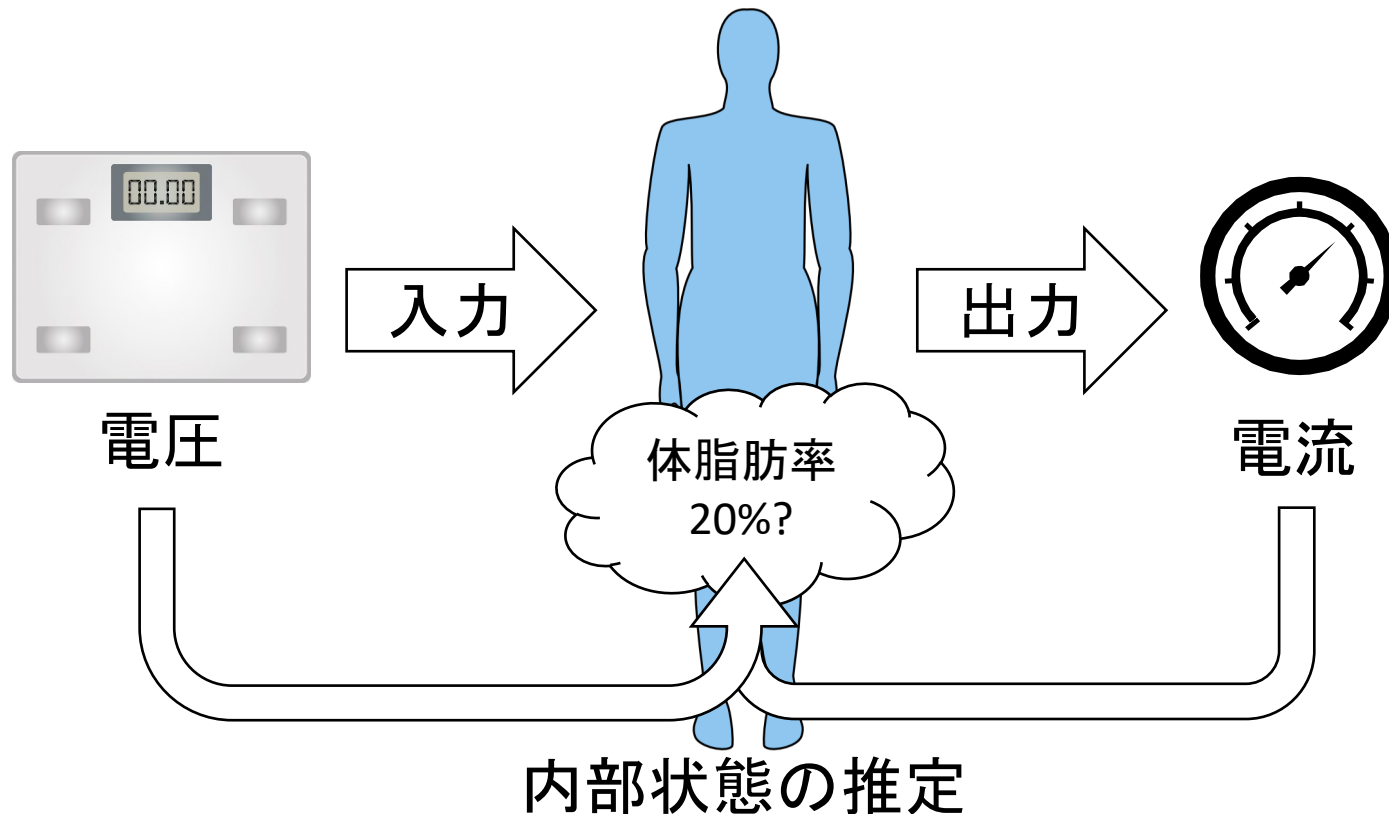
医療は「システム制御」である

入力を調整して出力を理想の状態に持っていく



検査は「システム同定」である

入力と出力の関係からシステムの中身を推定する



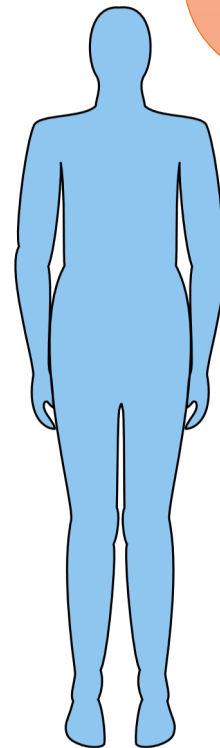
医用生体工学

非破壊・非侵襲的
であることが望ましい

「周波数依存性」
「時間依存性」
「環境依存性」
「異方性」
「不均一性」
「非線形性」
の理解

操作

入力



出力

結果

生体情報を
電気信号に変換
(トランスデューサ)

医用生体工学の目指す先には...

検査機器や人工臓器、生命維持装置など様々な医療機器の研究開発により

- ・「医学の研究」
 - ・「病気の早期発見」
 - ・「正確な診断」
 - ・「より正確な治療」
 - ・「治療後の状態の判定」
 - ・「より良いリハビリテーション」
- が可能となる

ミクロ:

免疫の働き, ホルモンを受容,
遺伝子の発現・複製

マクロ:

生体機能(生命の誘導, 維持, 修復)

医用生体工学はミクロの観察からマクロな状態の理解を目指す

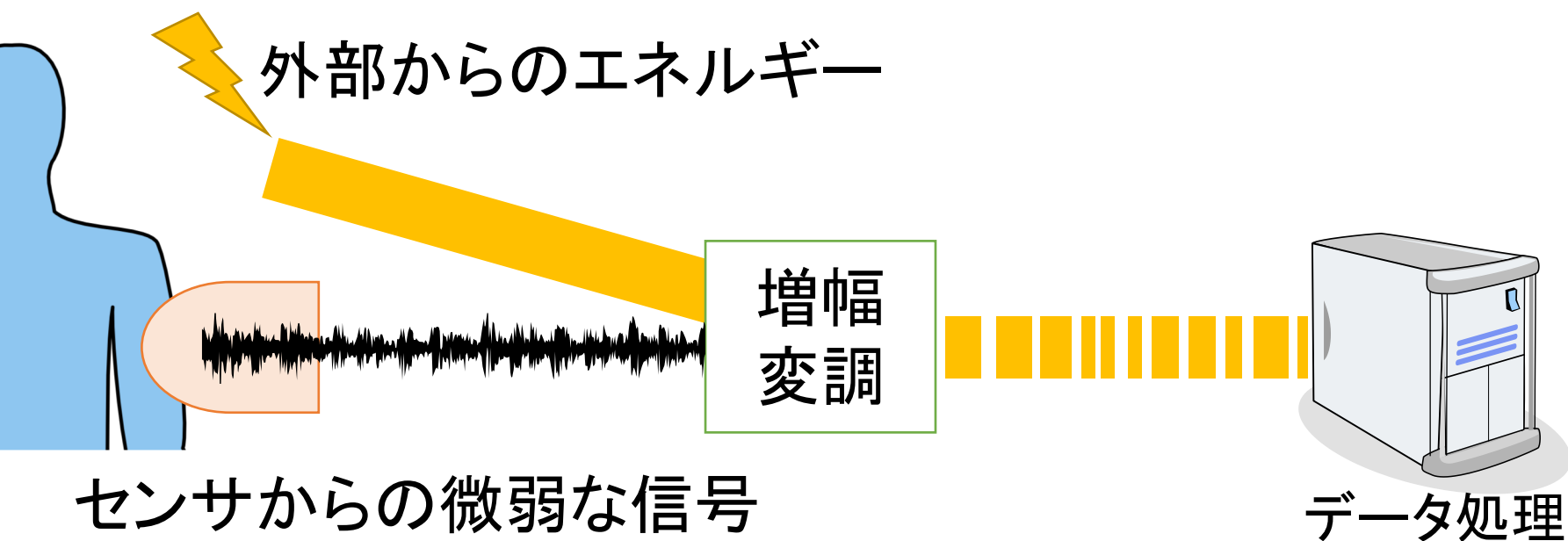
医用生体工学の何が難しいのか？

医用生体工学はより精確な生体計測(検査)を要求するが、生体は無生物と異なり、**物性的特異性**や生体活動に起因する**生理学的特性**、エネルギー照射時の**生体反応の特異性**などにより生体からの**適当な情報**入手法と操作法が見当たらないことが少なくない

生体計測のもつ難しさは

経時変化・個体差の考慮および**数量化の困難さ**
である

生体計測システム（ME機器）



トランスデューサ（センサ）：生体信号を電気信号に変換
増幅・変調：微弱な信号を精密に検出

講義資料

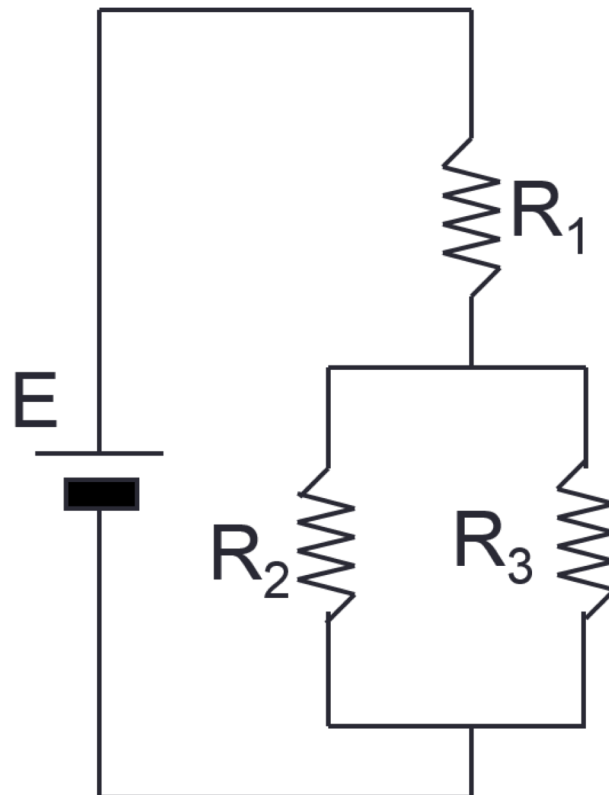
<https://naoki-sh.github.io/documents/>



問題1

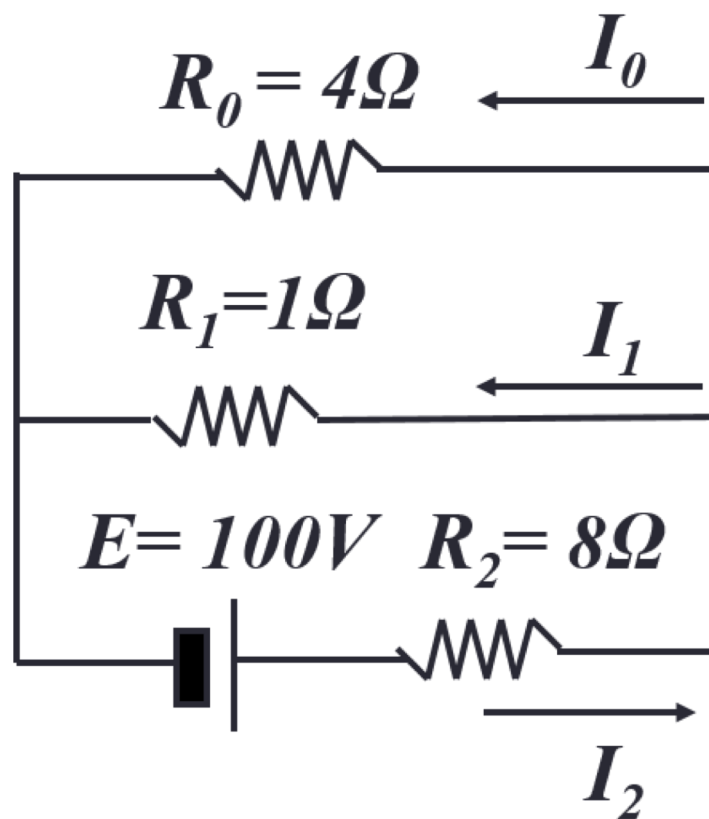
$R_1=1.9$, $R_2=3$, $R_3 = 7[\Omega]$, $E=19[V]$
となる以下のような回路を作製したときの

- (1) 合成抵抗値
- (2) 消費電力



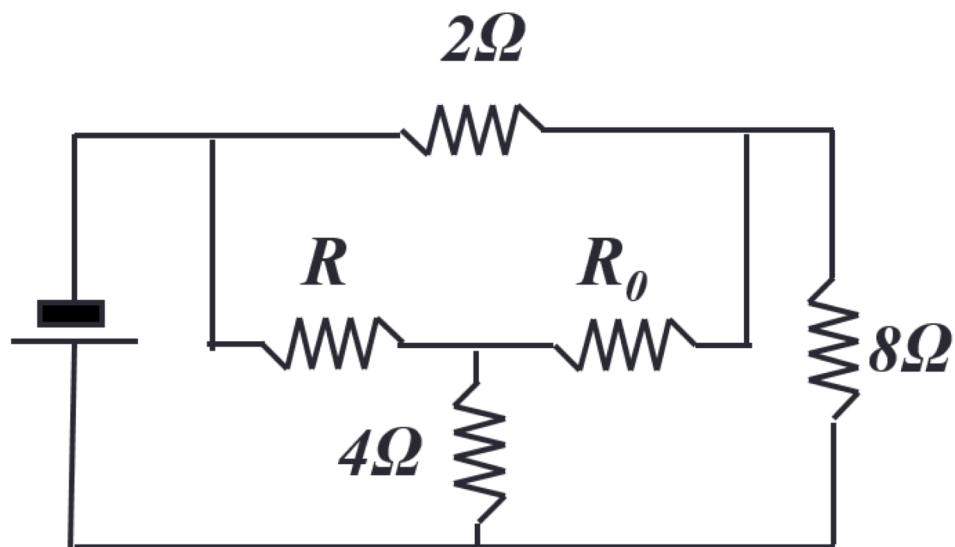
問題2

R_0 に流れる電流 I_0 を求めよ。



問題3

抵抗 R_0 に流れる電流が0[A]になるとき、抵抗 R の値を求めよ



問題4

- 次の式を計算しなさい

$$(1) \quad \frac{1}{\frac{1}{10} + \frac{1}{90}}$$

$$(2) \quad \log_{10} 10000$$

$$(3) \quad \int_0^{\pi} \sin x dx$$

問題5

• 次の関数のグラフを図示しなさい

(1) $y = e^{-x}$

(2) $y = \log x$